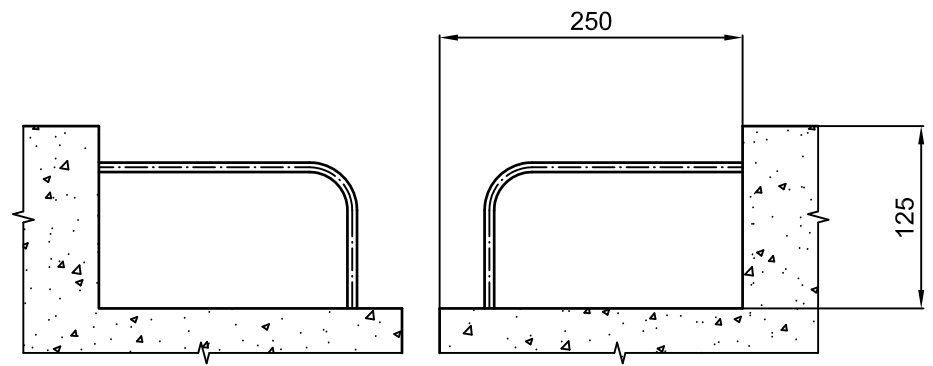


DETTAGLIO SOLETTA



POS.	Q.TA	DESCRIZIONE	STANDARD	MATERIALE	NOTE
9	-	Asfalto	-	-	-
8	-	Binder	-	-	-
7	-	Barre di armatura	-	-	-
6	-	Staffa di collegamento	-	Fe B44 K	-
5	1	Glunto Tampone	-	EPDM	-
4	2	Angolare a T Sagomato	EN 10025	S235JR EN 10025	-
3	1	Getto di Completamento	-	Malta cementizia	-
2	1	Primer d'attacco	-	Resina Epossidica	-
1	1	Soletta	-	Calcestruzzo armato	-

DATA	OGGETTO	REVISIONE	NOTE
18/10/2012	PRIMA EMISSIONE	00	
OGGETTO GIUNTO TAMPONE SOTTOPAVIMENTAZIONE - AGFJS 50		NON IN SCALA	
AGOM IDEAS, ENGINEERING AND MANUFACTURE		AGOM INTERNATIONAL S. r. l. Via Mesero, 12 20010 Ossona (MI)	DWG N° 01511
COPYRIGHT RESERVED TO AGOM INTERNATIONAL SRL			