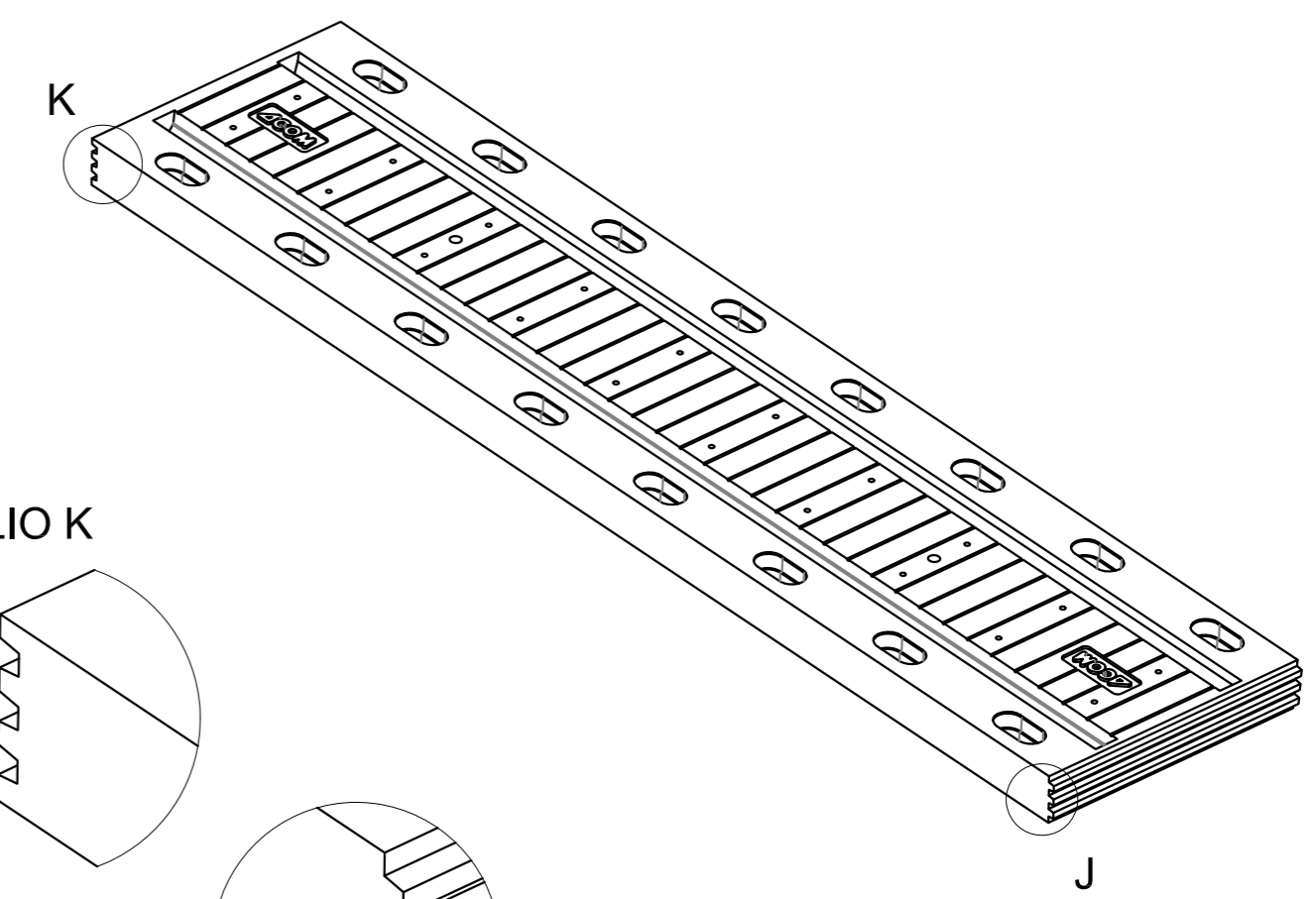
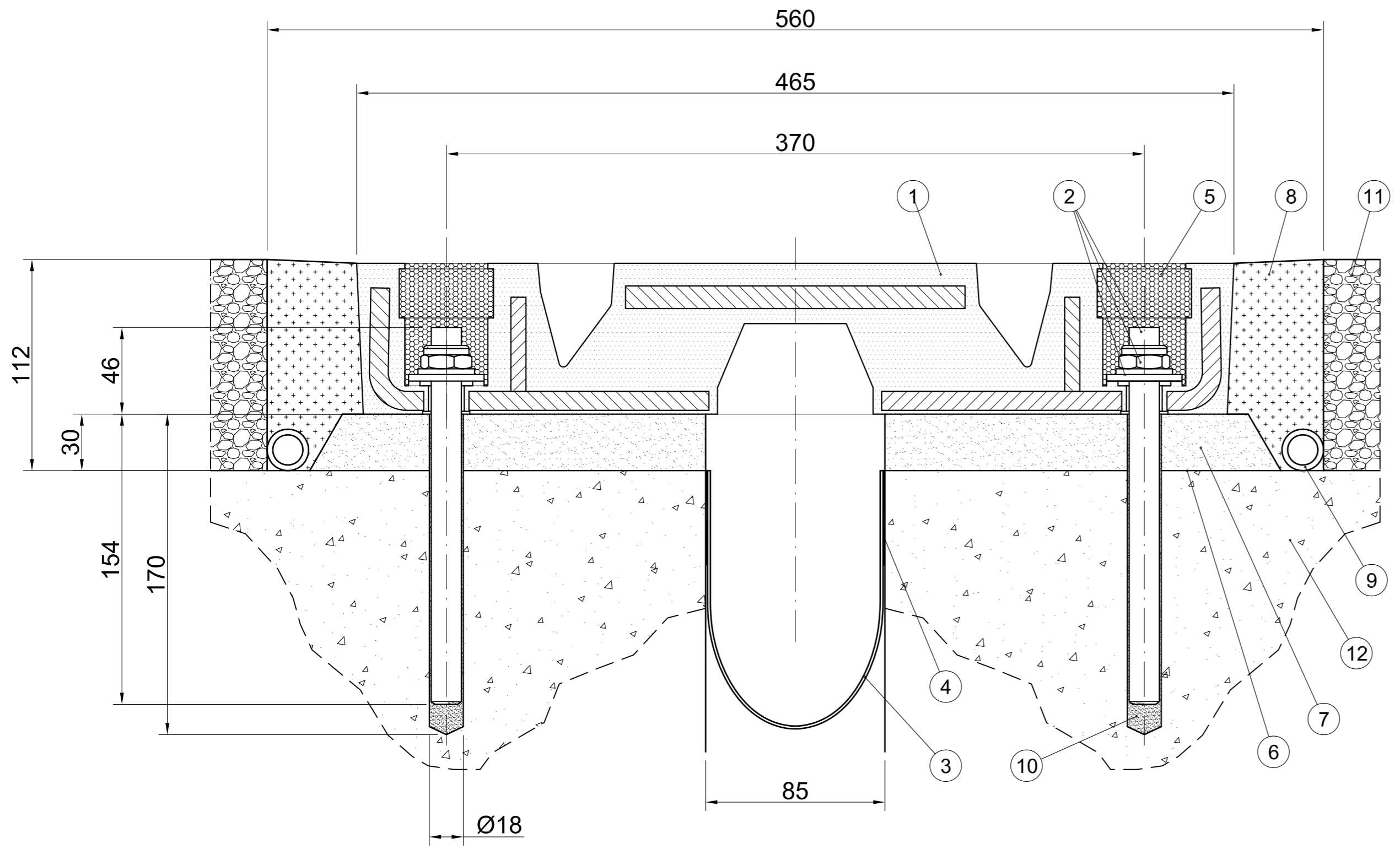
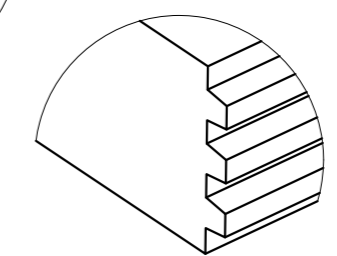
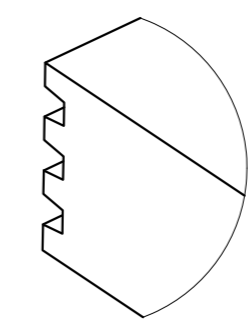


SEZ. G-G
SCHEMA DI INSTALLAZIONE



DETTAGLIO K



DETTAGLIO J

| Tipo | Movimento LONGITUDINALE di servizio | Peso |
|-------------|-------------------------------------|-----------|
| AGFLEXJ 140 | ±70 mm | 162 kg/pz |

| | | | | |
|------|-----------------------------------|-----------------|-----------|-------------------------|
| 12 | Calcestruzzo | - | - | - |
| 11 | Asfalto | - | - | - |
| 10 | Resina Per Inghisaggio Tiranti | - | - | Kimitech EP-AR |
| 9 | Tubo Di Drenaggio | (su richiesta) | - | PVC ø16 øe22 mm |
| 8 | Striscia Di Transizione | (non fornito) | - | BASF Masterflow 524 |
| 7 | Malta Di Livellamento | (non fornito) | - | BASF Wabocrete II |
| 6 | Primer Epossidico Bicomponente | (se necessario) | - | - |
| 5 | Resina Per Riempimento Asole | - | - | Tecnoseal 88 |
| 4 | Resina Per Incollaggio Scossalina | - | - | Kimitech EP-TX |
| 3 | Scossalina | - | - | TNT gommato |
| 2 | Barra Filettata + Dado + Rondelle | M16x200 | EN 20898 | Cl. 8.8 Acciaio Zincato |
| 1 | Giunto Di Dilatazione | - | CNR 10018 | Mescola 60ShA+Acciaio |
| POS. | DESCRIZIONE | NOTE | STANDARD | MATERIALE |

| | | | | | |
|---|------------|---------|-----------|---|----|
| DATA | 12/02/2012 | OGGETTO | EMISSIONE | REVISIONE | 00 |
| <p>GIUNTO ELASTOMERICO AGFLEXJ 140</p> | | | | <p>DISEGNO NON IN SCALA</p>  | |
| <p>AGOM INTERNATIONAL S. r. l. Via Mesero, 12 20010 Ossona (MI)</p> | | | | <p>DISEGNATO: DC CONTROLLATO: DC APPROVATO: MB DISEGNO N°</p> | |
| <p>AGOM IDEAS, ENGINEERING AND MANUFACTURE</p> | | | | <p>00381</p> | |
| <p>COPYRIGHT RESERVED TO AGOM INTERNATIONAL SRL</p> | | | | | |